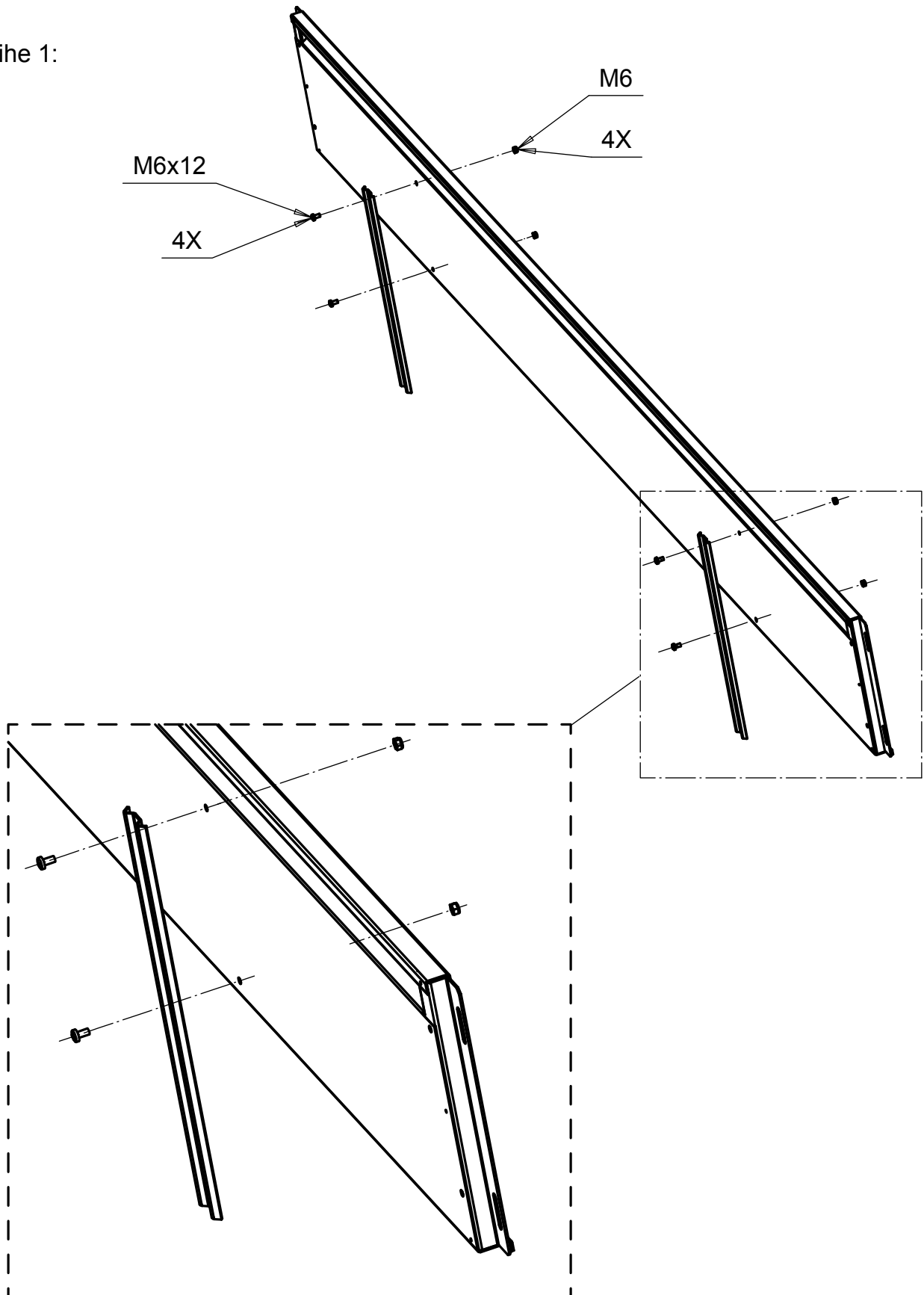
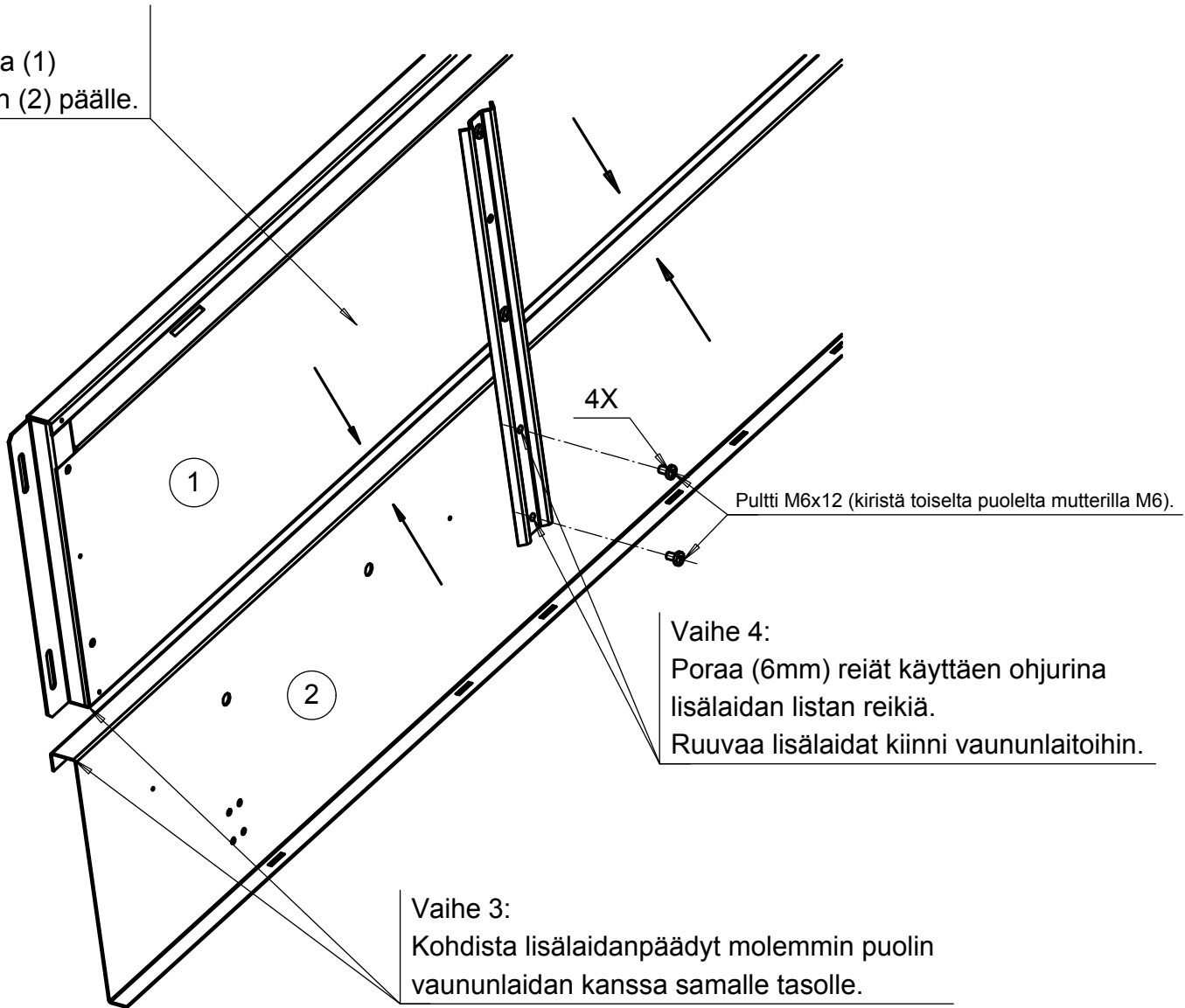


Lisälaitojen Asennusohje

Vaihe 1:

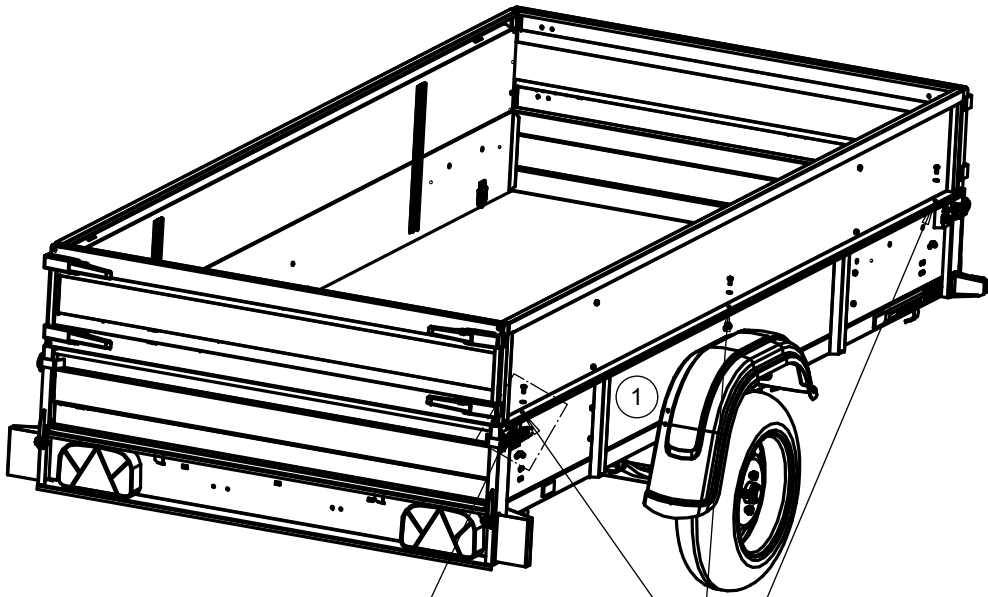


Vaihe 2:
Aseta lisälaita (1)
vaununlaidan (2) päälle.



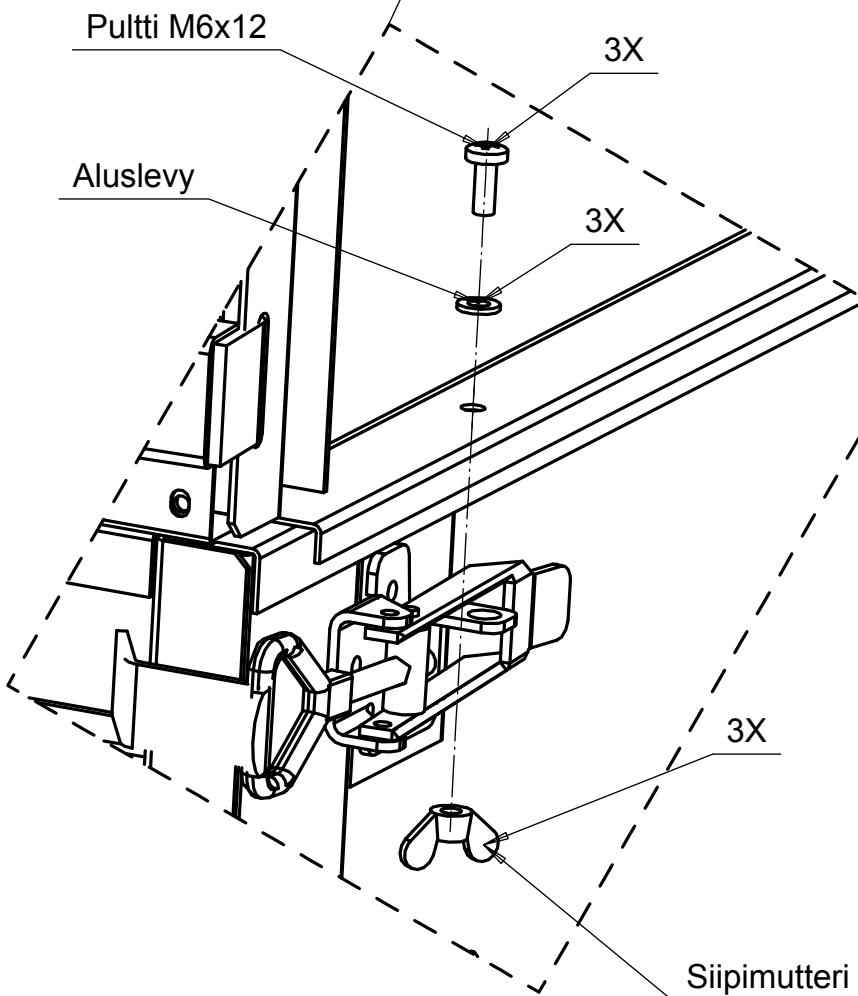
Vaihe 3:
Kohdista lisälaidanpäädtyt molemmin puolin
vaununlaidan kanssa samalle tasolle.

Vaihe 4:
Pora (6mm) reiät käyttäen ohjurina
lisälaidan listan reikiä.
Ruuvaa lisälaidat kiinni vaununlaitoihin.



Vaihe 5:

Poraa kolme (6mm) reikää vaununlaidan (1) yläreunaan.
Käytä ohjurina lisälaidan reikiä (3kpl/laita).



Vaihe 6:

Kiristä lisälaita ulkopuolelta paikalleen.