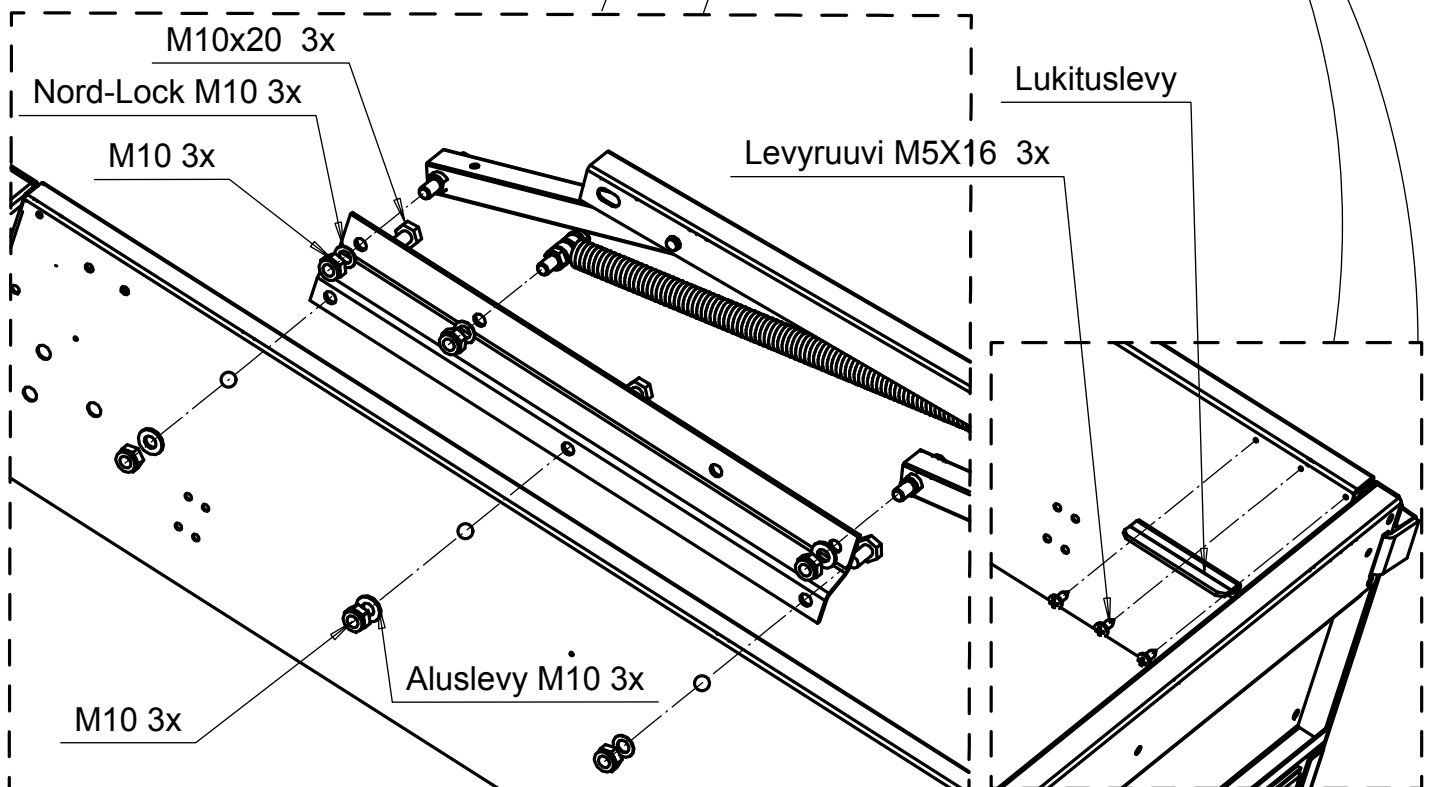
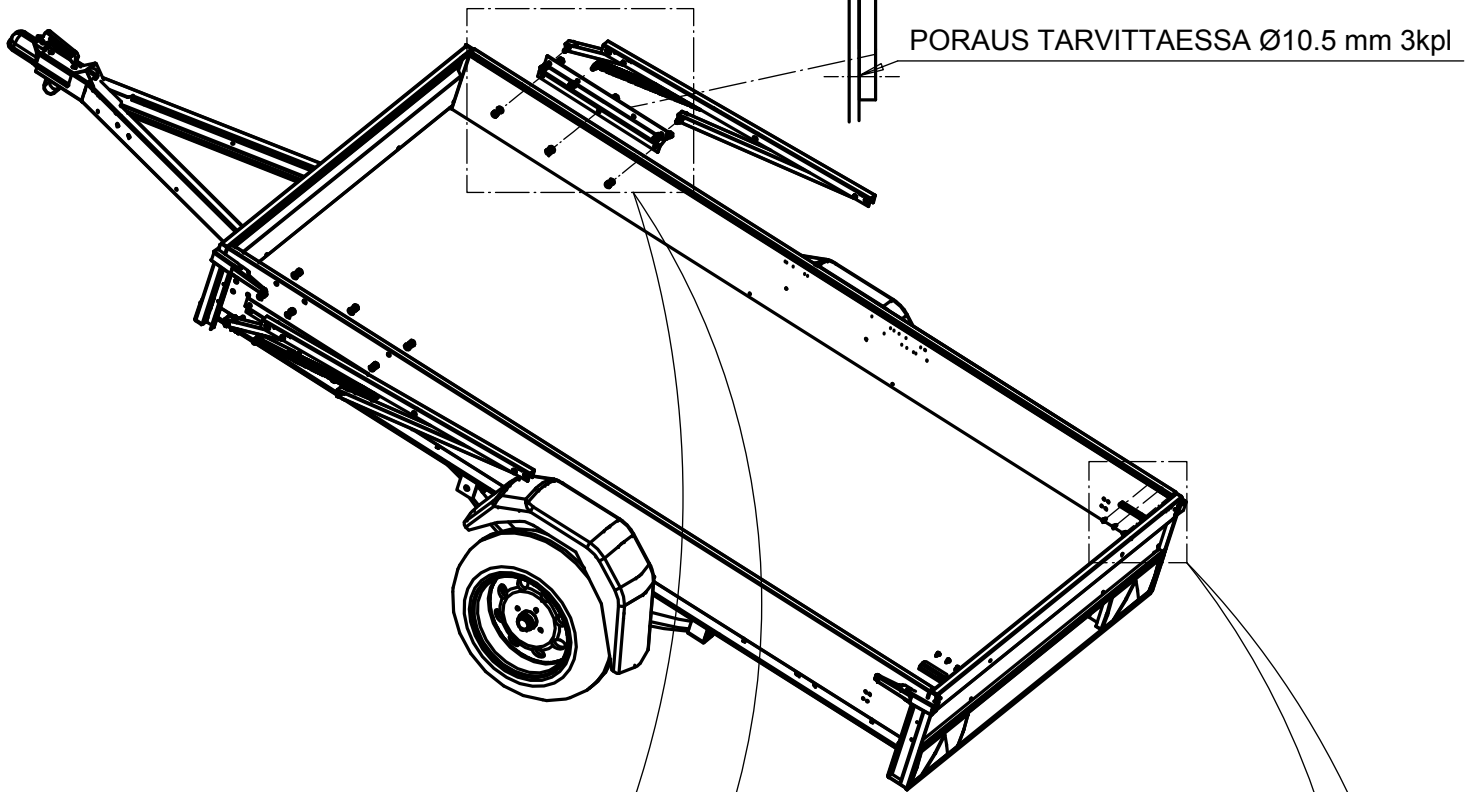


Saranan Asennus 760KL 800T 850K

SIVULAITA

KIINNITIN 3-5057

PORAUS TARVITTAESSA Ø10.5 mm 3kpl

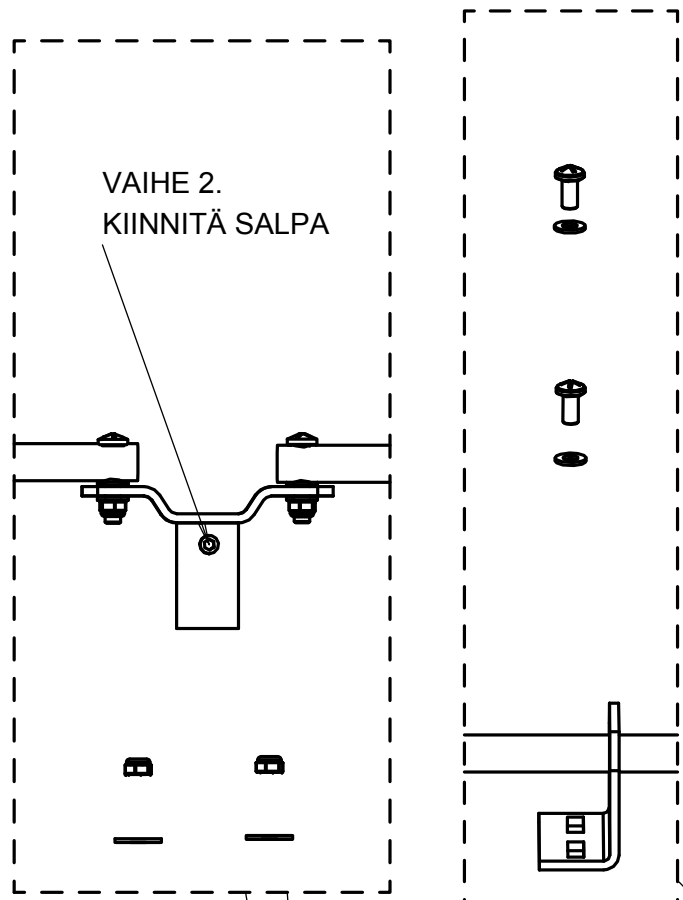


JUNCAR-KUOMUN
ASENNUSOHJE
MUULI PRO 760KL
850K 850K

- | | |
|-------------------------|-------|
| 1. Kuomu | |
| 2. Lukko | 1 kpl |
| 3. Avain | 2 kpl |
| 4. M5x35/40mm | 2 kpl |
| 5. Lukitustanko | 1 kpl |
| 6. Pidätinruuvi M6x8mm | 1 kpl |
| 7. Kannatin | 2 kpl |
| 8. Mutteri IL M5 | 2 kpl |
| 9. Aluslevy M5 | 4 kpl |
| 10. Aluslaatta 5.3x15mm | 2 kpl |
| 11. Ruuvi M5x10mm | 4 kpl |

1

VAIHE 2.
KIINNITÄ SALPA



11
9

11
9

7

6

5

8

10

VAIHE 3.
ESIKIRISTÄ
KANNATTIMET

VAIHE 1.
KIINNITÄ LUKKO

3

2

4

