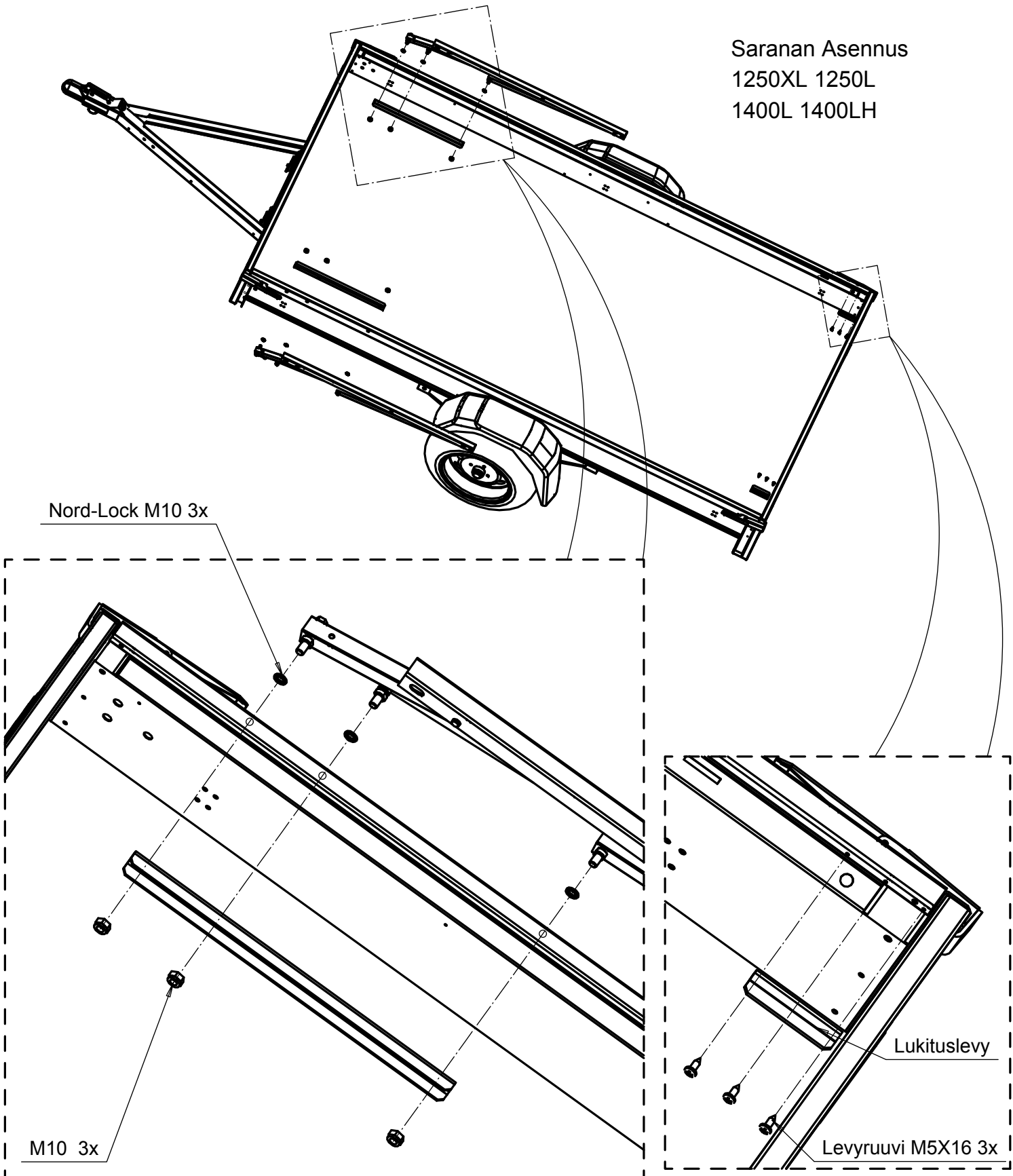


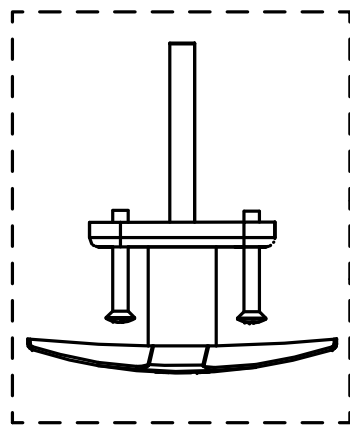
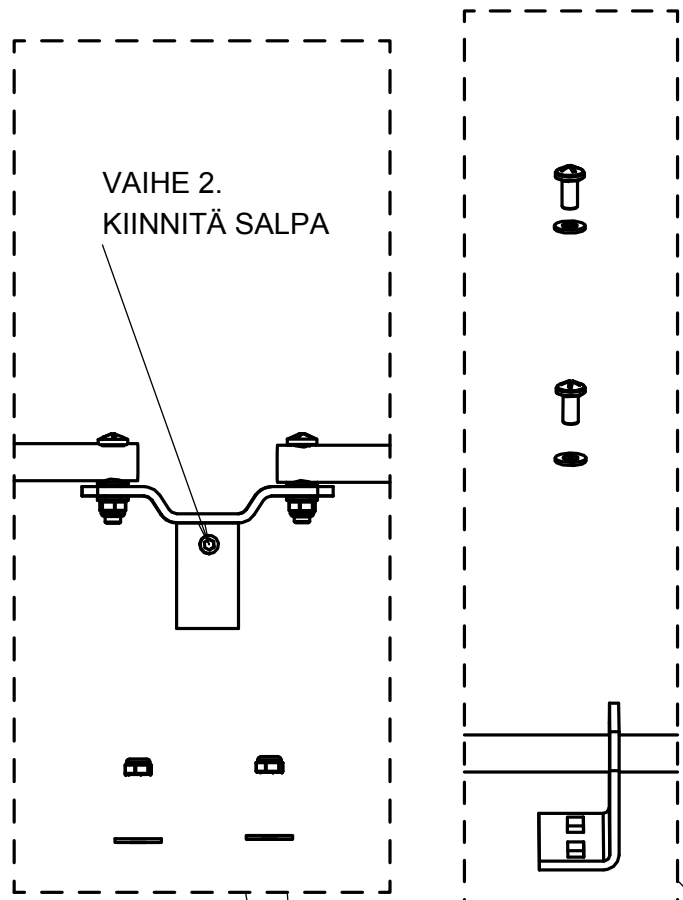
JUNCAR-KUOMUN ASENNUSOHJE
MUULI 1250L/XL JA 1400LH/L

Saranan Asennus
1250XL 1250L
1400L 1400LH



JUNCAR-KUOMUN ASENNUSOHJE
 MUULI 1250L/XL JA 400L /L

- | | |
|-------------------------|-------|
| 1. Kuomu | |
| 2. Lukko | 1 kpl |
| 3. Avain | 2 kpl |
| 4. M5x35/40mm | 2 kpl |
| 5. Lukitustanko | 1 kpl |
| 6. Pidätinruuvi M6x8mm | 1 kpl |
| 7. Kannatin | 2 kpl |
| 8. Mutteri IL M5 | 2 kpl |
| 9. Aluslevy M5 | 4 kpl |
| 10. Aluslaatta 5.3x15mm | 2 kpl |
| 11. Ruuvi M5x10mm | 4 kpl |



VAIHE 1.
KIINNITÄ LUKKO

VAIHE 3.
ESIKIRISTÄ
KANNATTIMET

