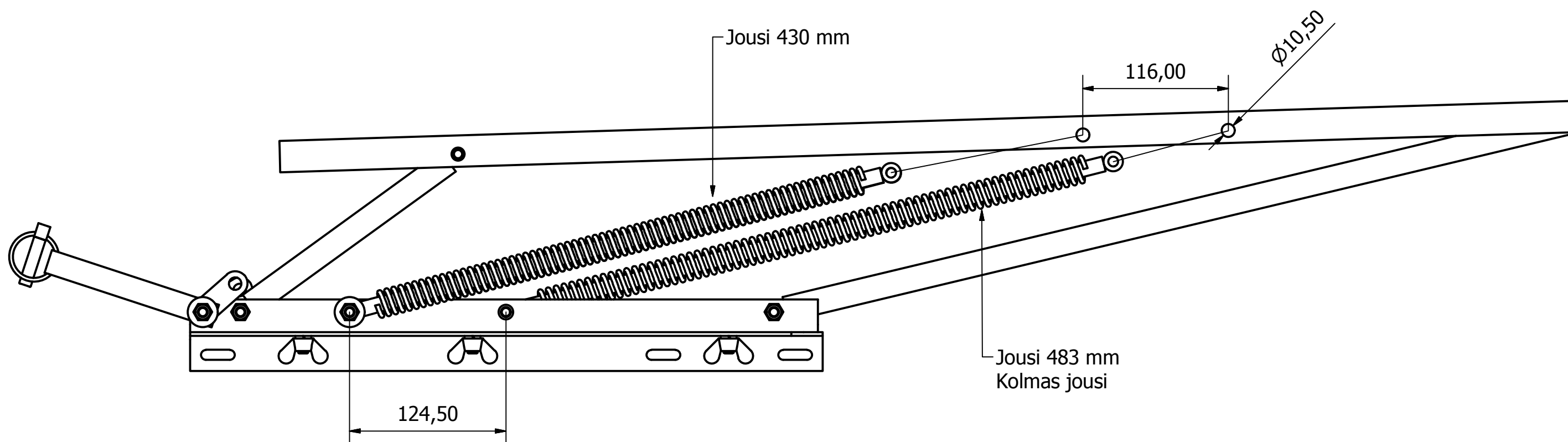


ASENNUSOHJE JAXAL-KUOMUT KOLMAS JOUSI
MUULI-PERÄVAUNUT

Kolmas jousi asennettavissa kuomuihin, joissa kevennys kahdella jousella
(alk. Muuli 1400SH ja isommat)



Asennussarja kolmannelle jouselle:
Kolmannelle jouselle tehdään reiät kuvan mukaisesti saranoihin ja kuomuun. Asennussarja sisältää jouset, ruuvit, aluslevyt ja läpivientikumit.
Kiinnitys kuten muutkin jouset.

Designed by elin	Checked by	Approved by	Date	Date 2015-09-22
			montering tre fj	Edition
				Sheet 1 / 1