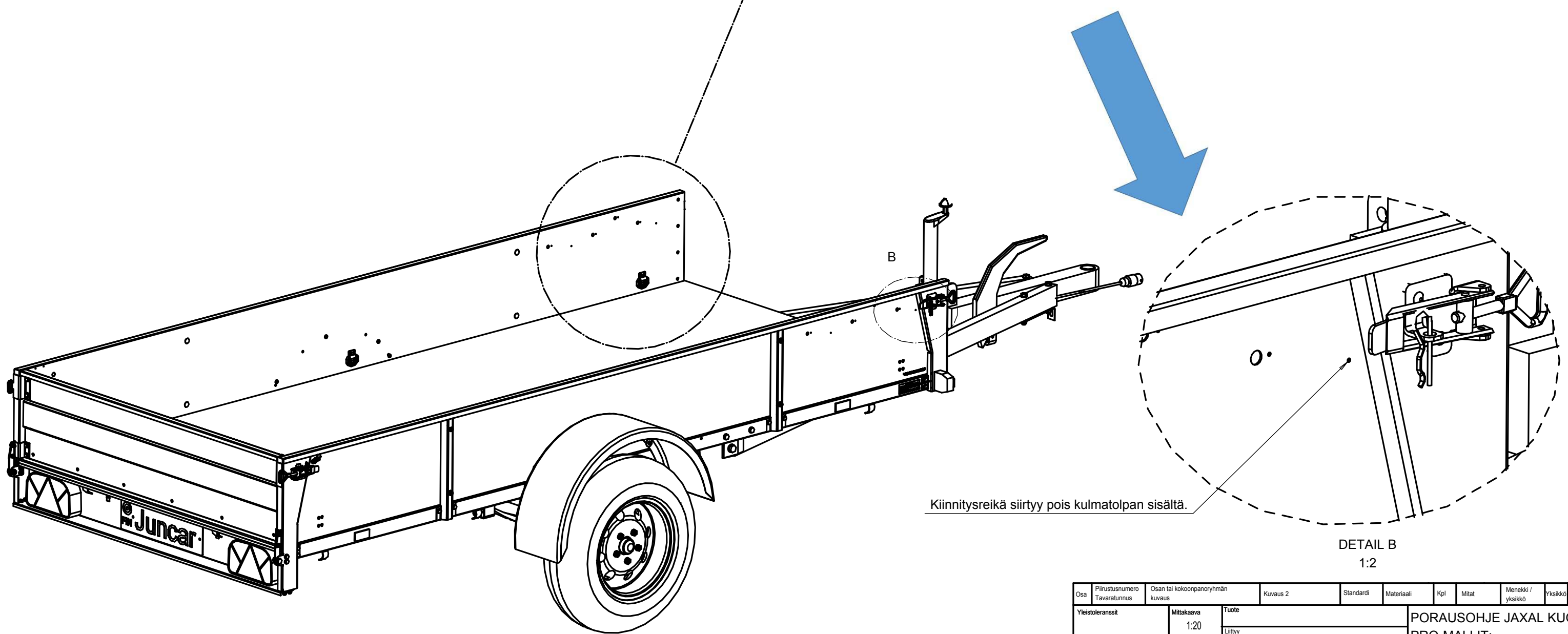
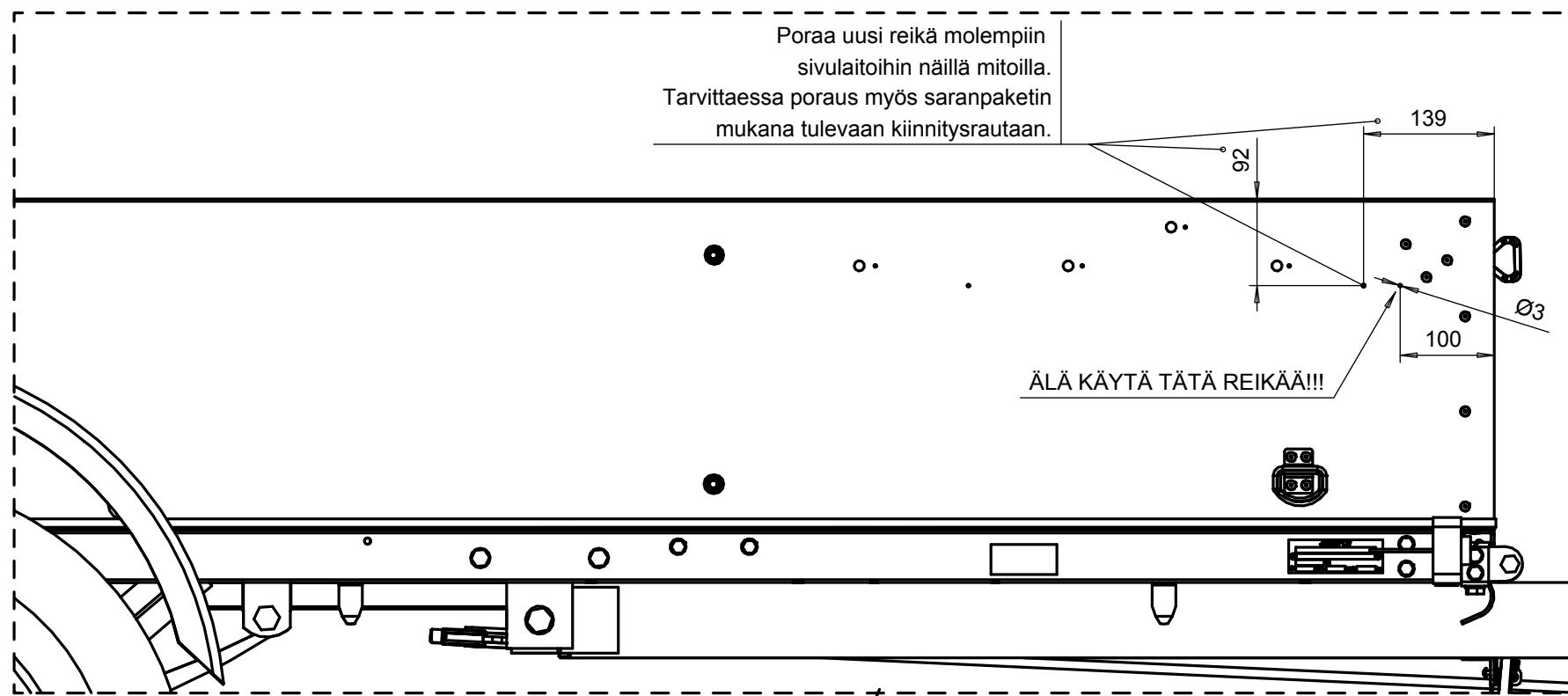


Yleistoleranssit		
Nimellimitat		Toleranssi
>1	<20	± 0,5
20	2000	± 1,5
2000	5000	± 3



Kiinnitysreikä siirtyy pois kulmatolpan sisältä.

DETAIL B
1:2

Osa	Päristusnumero Tavaratunnus	Osan tai kokoonpanoryhmän kuvaus	Kuvaus 2	Standardi	Materiaali	Kpl	Mitat	Menekki / yksikkö	Yksikkö	Paino
Yleistoleranssit		Mittakaava 1:20 (1:2) (1:5) (1:10)	Tuote							
Massa		kg	Liittyy							
Suunn			Projekti							
Tark.										
Hyv.										
								Ent.	Uusi	
								PORAUSOHJE JAXAL KUOMU PRO-MALLIT: 930J, 930T, 930K ja 975XL		

Merkki	Muutos	Pvm	Muutt.	Hyv.